



Тяговая аккумуляторная батарея Rutrike 6-DZF-24

VRLA-БАТАРЕИ СЕРИИ DZF

Необслуживаемые аккумуляторные батареи с системой рекомбинации газов (VRLA) произведенные по технологии AGM. Батареи выполнены по технологии внутреннего формования. В толстых свинцовых пластинах, используется экологичный сплав без кадмия и мышьяка.

Батареи Rutrike серии DZF отличаются отсутствием утечек, отличной производительностью при высоких токах разряда, работают в широком диапазоне рабочих температур. Предназначены для ежедневной интенсивной эксплуатации.



ТЕХНИЧЕСКИЕ СПЕЦИФИКАЦИИ:

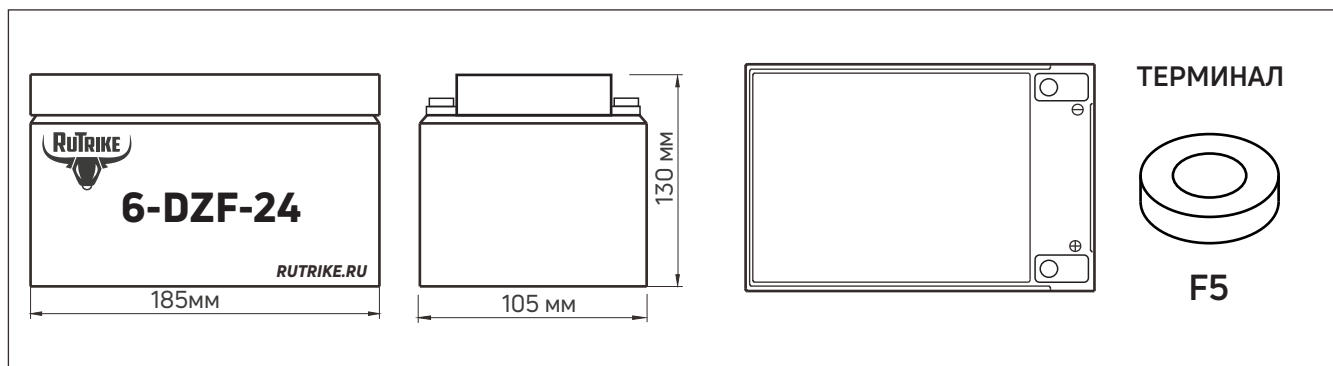
Номинальное напряжение (В)	12 В
Срок службы в буферном режиме	5 лет
Номинальная ёмкость (20°C)	25,5 Ач при 3х-часовом разряде 36 Ач при 20-часовом разряде
Габариты (мм)	185 x 105 x 130
Вес (кг)	7,3
Тип клемм	Терминал F5
Входное сопротивление	Прибл. 10 мОм при полном заряде
Максимальный ток заряда	3,3 А
Саморазряд	>=85% за 3 месяца при 20°C
Температура окружающей среды	Разряд: от -10°C до 40°C Заряд: от 0°C до 50°C Хранение: от -15°C до 40°C
Зарядка в буферном режиме	13,5 - 13,8В при t 25°C
Зарядка в циклическом режиме	14,6 - 14,8В при t 25°C
Материал корпуса	ABS-пластик (герметичный)



Соответствие стандартам:

- GB/T19639
- IEC61056
- JIS C8702
- UL1989

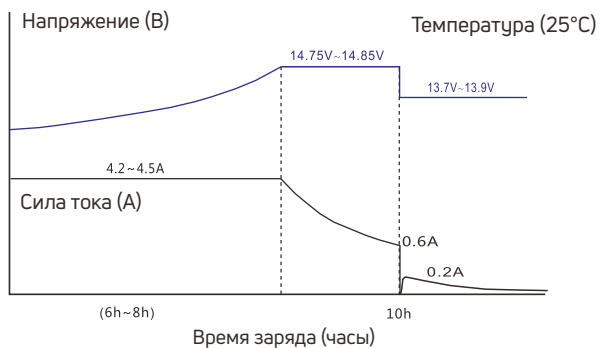
РАЗМЕРЫ БАТАРЕИ:



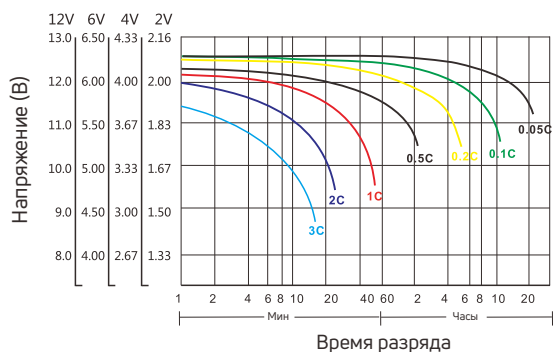


ХАРАКТЕРИСТИКИ

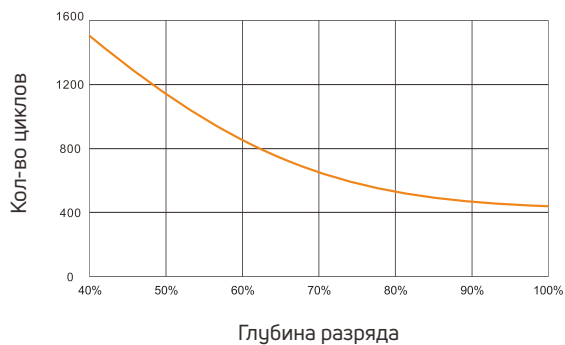
Характеристики заряда



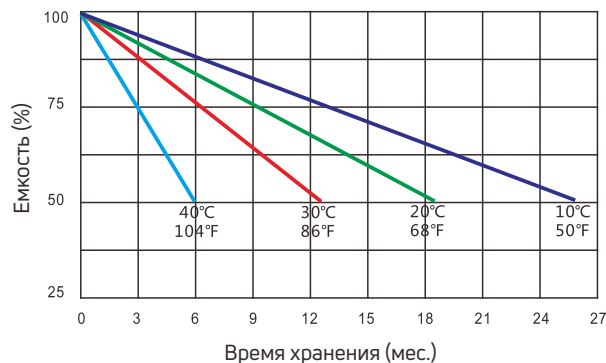
Характеристики разряда (25°C)



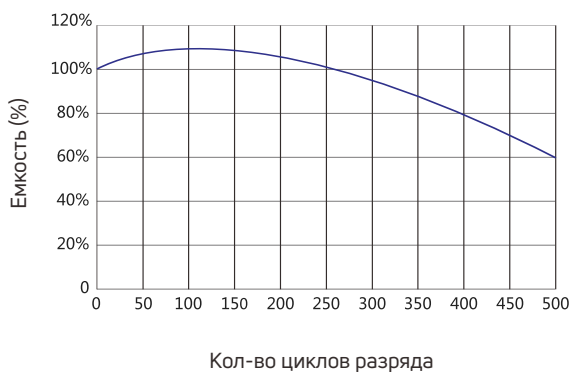
Кол-во циклов / глубина разряда



Показатели саморазряда



Ёмкость в течение циклов разряда (80% при t 20°C)



Ёмкость при температуре

