



# Тяговая аккумуляторная батарея Rutrike 6-EVF-100

## VRLA-БАТАРЕИ СЕРИИ EVF

Необслуживаемые аккумуляторные батареи с системой рекомбинации газов (VRLA) произведенные по технологии AGM. Батареи выполнены по технологии внутреннего формования. В толстых свинцовых пластинах, используется экологичный сплав без кадмия и мышьяка.

Батареи Rutrike серии EVF отличаются отсутствием утечек, отличной производительностью при высоких токах разряда, работают в широком диапазоне рабочих температур. Предназначены для ежедневной интенсивной эксплуатации

6-EVF-100 поддерживает функцию быстрой зарядки с высокой силой тока до 50 А

|                           |                          |                          |                               |
|---------------------------|--------------------------|--------------------------|-------------------------------|
| <b>12 В</b><br>НАПРЯЖЕНИЕ | <b>115 Ач</b><br>ЁМКОСТЬ | <b>AGM</b><br>ТЕХНОЛОГИЯ | <b>12 МЕСЯЦЕВ</b><br>ГАРАНТИЯ |
|                           |                          |                          |                               |



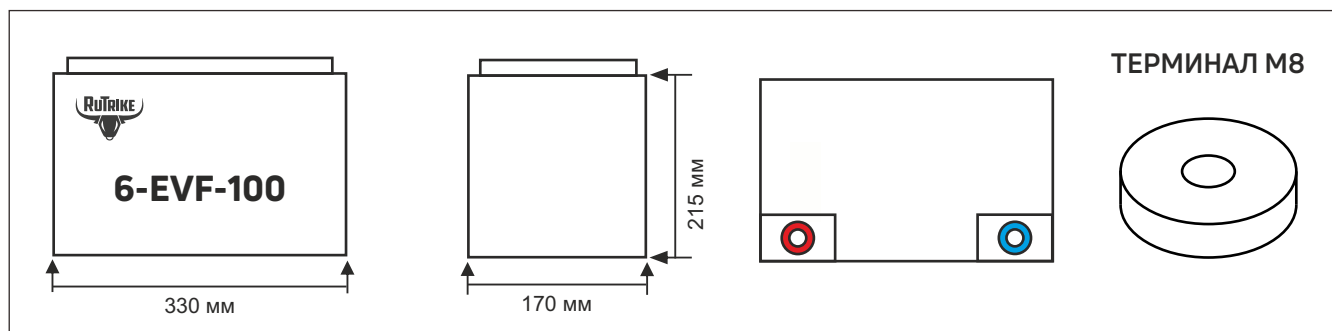
### Соответствие стандартам:

- GB/T19639
- IEC61056
- JIS C8702
- UL1989

## ТЕХНИЧЕСКИЕ СПЕЦИФИКАЦИИ:

|                               |                                                                                  |
|-------------------------------|----------------------------------------------------------------------------------|
| Номинальное напряжение (В)    | 12 В                                                                             |
| Срок службы в буферном режиме | 6 лет                                                                            |
| Номинальная ёмкость (20°C)    | 100 Ач при 3х-часовом разряде<br>115 Ач при 20-часовом разряде                   |
| Габариты (мм)                 | 330 x 170 x 215                                                                  |
| Вес (кг)                      | 34,5                                                                             |
| Тип клемм                     | Терминал М8                                                                      |
| Входное сопротивление         | Прибл. 10 мОм при полном заряде                                                  |
| Максимальный ток заряда       | 50,0 А                                                                           |
| Саморазряд                    | >=85% за 3 месяца при 20°C                                                       |
| Температура окружающей среды  | Разряд: от -20°C до 50°C<br>Заряд: от -0°C до 50°C<br>Хранение: от -15°C до 40°C |
| Зарядка в буферном режиме     | 13,5 - 13,8В при t 25°C                                                          |
| Зарядка в циклическом режиме  | 14,6 - 14,8В при t 25°C                                                          |
| Материал корпуса              | ABS-пластик (герметичный)                                                        |

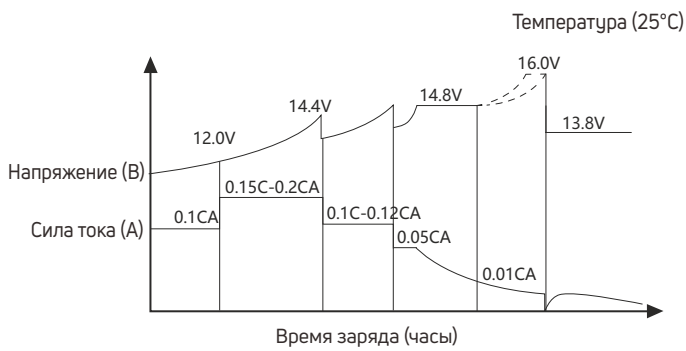
## РАЗМЕРЫ БАТАРЕИ:



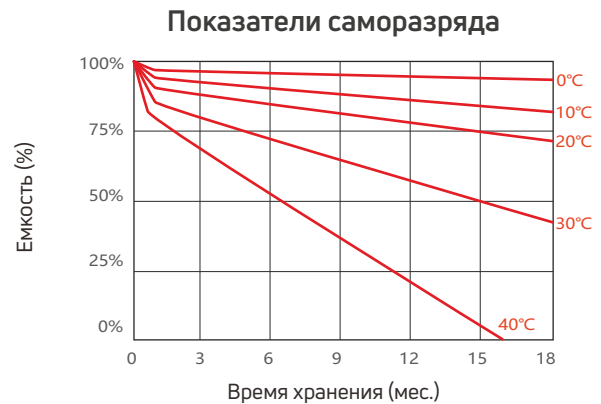
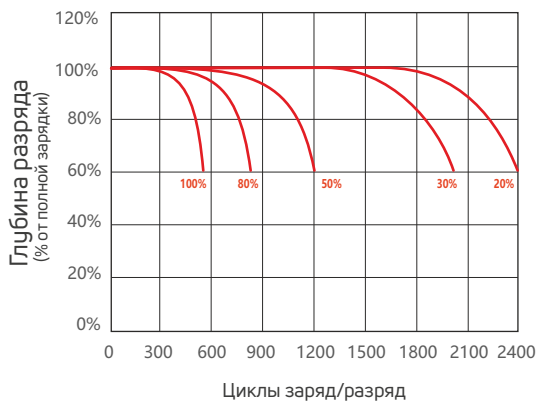
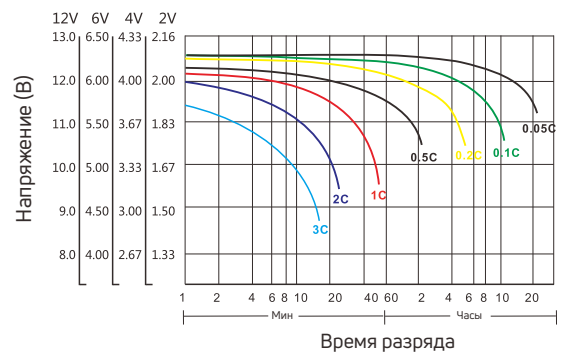


## ХАРАКТЕРИСТИКИ

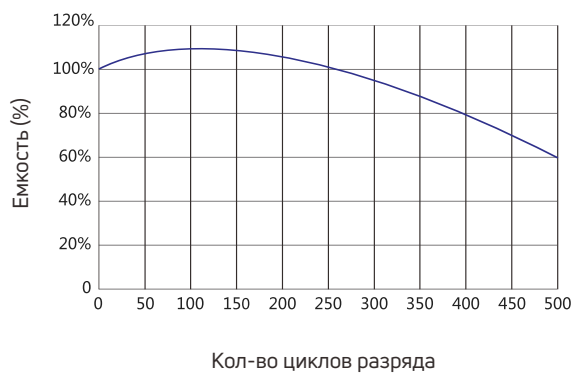
### Характеристики заряда



### Характеристики разряда (25°C)



### Ёмкость в течение циклов разряда (80% при t 20°C)



### Ёмкость при температуре

