



Тяговая аккумуляторная батарея Rutrike 6-EVF-120

VRLA-БАТАРЕИ СЕРИИ EVF

Необслуживаемые аккумуляторные батареи с системой рекомбинации газов (VRLA) произведенные по технологии AGM. Батареи выполнены по технологии внутреннего формования. В толстых свинцовых пластинах, используется экологичный сплав без кадмия и мышьяка.

Батареи Rutrike серии EVF отличаются отсутствием утечек, отличной производительностью при высоких токах разряда, работают в широком диапазоне рабочих температур. Предназначены для ежедневной интенсивной эксплуатации

6-EVF-120 поддерживает функцию быстрой зарядки с высокой силой тока до 60 А



ТЕХНИЧЕСКИЕ СПЕЦИФИКАЦИИ:

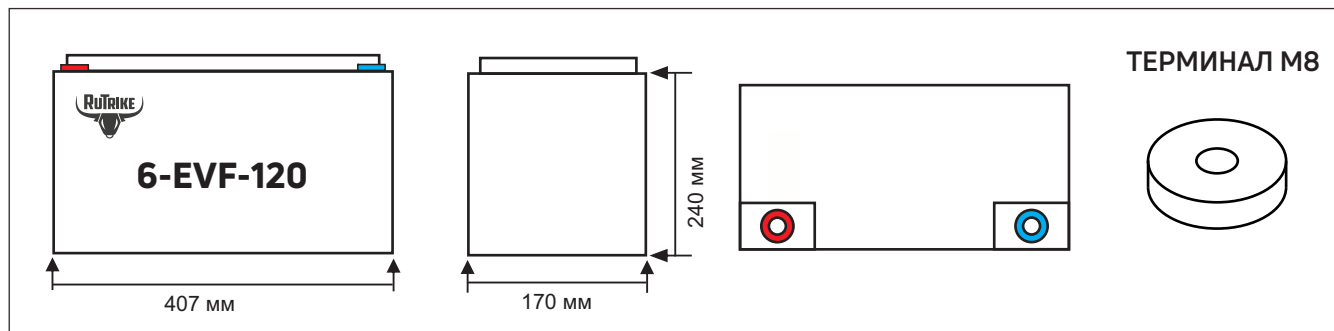
Номинальное напряжение (В)	12 В
Срок службы в буферном режиме	7 лет
Номинальная ёмкость (20°C)	120 Ач при 3х-часовом разряде 140 Ач при 20-часовом разряде
Габариты (мм)	407 x 170 x 240
Вес (кг)	41
Тип клемм	Терминал М8
Входное сопротивление	Прибл. 10 мОм при полном заряде
Максимальный ток заряда	60,0 А
Саморазряд	>=85% за 3 месяца при 20°C
Температура окружающей среды	Разряд: от -20°C до 50°C Заряд: от -0°C до 50°C Хранение: от -15°C до 40°C
Зарядка в буферном режиме	13,5 - 13,8В при t 25°C
Зарядка в циклическом режиме	14,6 - 14,8В при t 25°C
Материал корпуса	ABS-пластик (герметичный)



Соответствие стандартам:

- GB/T19639
- IEC61056
- JIS C8702
- UL1989

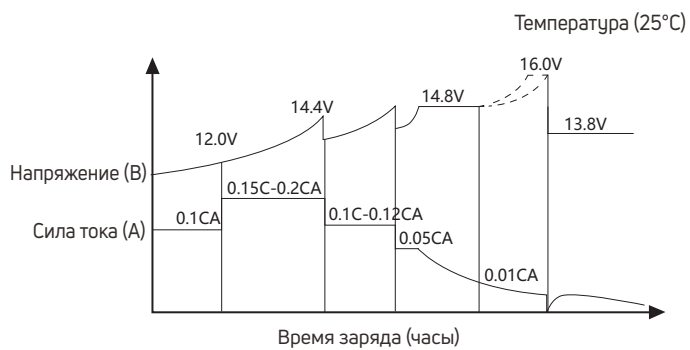
РАЗМЕРЫ БАТАРЕИ:



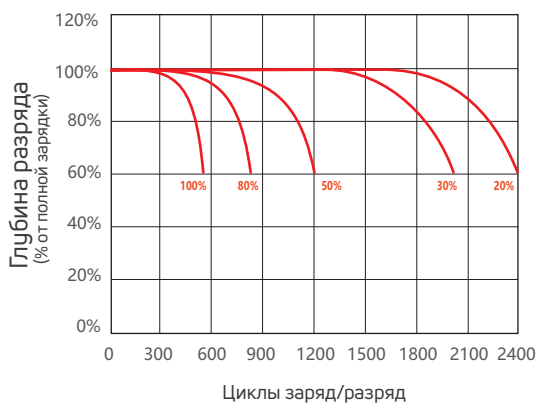
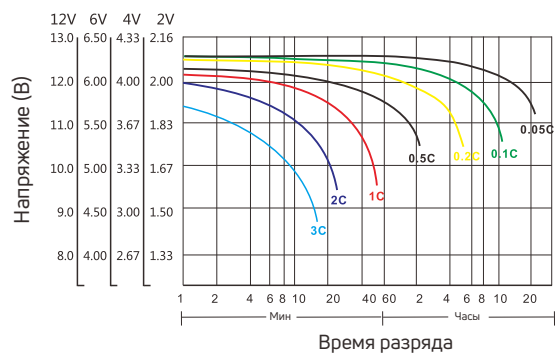


ХАРАКТЕРИСТИКИ

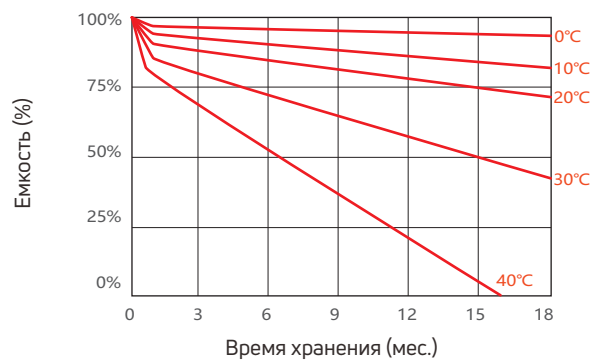
Характеристики заряда



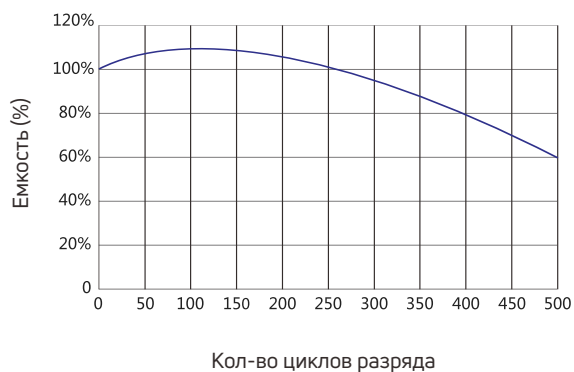
Характеристики разряда (25°C)



Показатели саморазряда



Ёмкость в течение циклов разряда (80% при t 20°C)



Ёмкость при температуре

