



Тяговая аккумуляторная батарея Rutrike 6-EVF-32

VRLA-БАТАРЕИ СЕРИИ EVF

Необслуживаемые аккумуляторные батареи с системой рекомбинации газов (VRLA) произведенные по технологии AGM. Батареи выполнены по технологии внутреннего формования. В толстых свинцовых пластинах, используется экологичный сплав без кадмия и мышьяка.

Батареи Rutrike серии EVF отличаются отсутствием утечек, отличной производительностью при высоких токах разряда, работают в широком диапазоне рабочих температур. Предназначены для ежедневной интенсивной эксплуатации.



ТЕХНИЧЕСКИЕ СПЕЦИФИКАЦИИ:

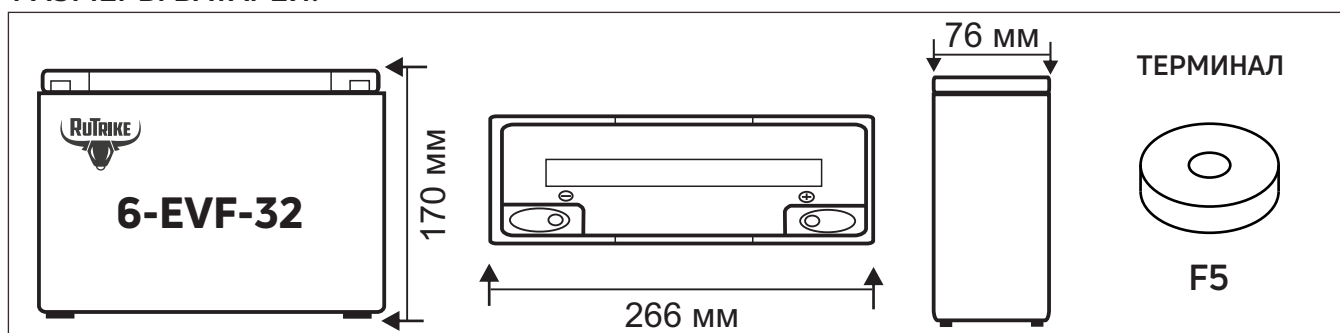
| | |
|-------------------------------|---|
| Номинальное напряжение (В) | 12 В |
| Срок службы в буферном режиме | 5 лет |
| Номинальная ёмкость (20°C) | 30 Ач при 3х-часовом разряде 38 Ач при 20-часовом разряде |
| Габариты (мм) | 266 x 76 x 170 |
| Вес (кг) | 10 |
| Тип клемм | Терминал F5 |
| Входное сопротивление | Прибл. 10 мОм при полном заряде |
| Максимальный ток заряда | 4,0 А |
| Саморазряд | >=85% за 3 месяца при 20°C |
| Температура окружающей среды | Разряд: от -10°C до 40°C Заряд: от 0°C до 50°C Хранение: от -15°C до 40°C |
| Зарядка в буферном режиме | 13,5 - 13,8В при t 25°C |
| Зарядка в циклическом режиме | 14,6 - 14,8В при t 25°C |
| Материал корпуса | ABS-пластик (герметичный) |



Соответствие стандартам:

- GB/T19639
- IEC61056
- JIS C8702
- UL1989

РАЗМЕРЫ БАТАРЕИ:



Показатели разряда с постоянным током (25°C)

| F.V/Time | 30min | 45min | 1h | 2h | 3h | 4h | 5h | 6h | 8h | 10h | 20h |
|------------|-------|-------|------|------|------|------|------|------|------|------|------|
| 1.85V/cell | 42.9 | 32.9 | 26.3 | 13.9 | 9.72 | 7.65 | 6.33 | 5.22 | 4.07 | 3.32 | 1.82 |
| 1.80V/cell | 45.6 | 34.8 | 27.7 | 14.6 | 10.2 | 8.03 | 6.62 | 5.45 | 4.27 | 3.47 | 1.90 |
| 1.75V/cell | 48.5 | 36.8 | 29.1 | 15.3 | 10.7 | 8.38 | 6.92 | 5.70 | 4.46 | 3.62 | 1.99 |
| 1.70V/cell | 50.8 | 38.4 | 30.2 | 15.9 | 11.0 | 8.61 | 7.07 | 5.82 | 4.54 | 3.68 | 2.02 |
| 1.67V/cell | 53.0 | 39.9 | 31.4 | 16.4 | 11.4 | 8.85 | 7.21 | 5.93 | 4.62 | 3.74 | 2.06 |
| 1.60V/cell | 55.2 | 41.3 | 32.4 | 16.8 | 11.7 | 9.03 | 7.34 | 6.03 | 4.70 | 3.82 | 2.10 |

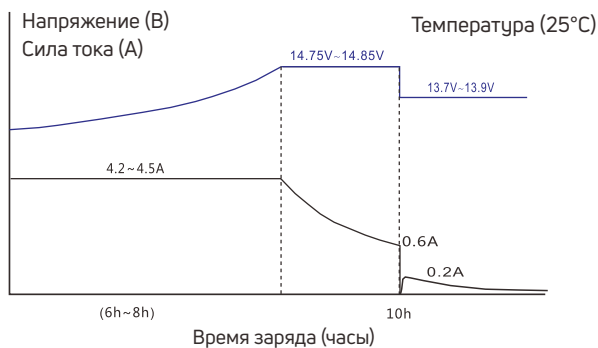
Показатели разряда с постоянной мощностью Вт на ячейку (25°C)

| F.V/Time | 30min | 45min | 1h | 2h | 3h | 4h | 5h | 6h | 8h | 10h | 20h |
|------------|-------|-------|------|------|------|------|------|------|------|------|------|
| 1.85V/cell | 83.0 | 64.1 | 51.5 | 27.4 | 19.2 | 15.2 | 12.6 | 10.4 | 8.14 | 6.65 | 3.66 |
| 1.80V/cell | 87.2 | 67.3 | 53.9 | 28.7 | 20.1 | 15.9 | 13.1 | 10.8 | 8.51 | 6.93 | 3.81 |
| 1.75V/cell | 91.9 | 70.7 | 56.3 | 29.9 | 21.0 | 16.5 | 13.7 | 11.3 | 8.86 | 7.21 | 3.97 |
| 1.70V/cell | 95.7 | 73.3 | 58.4 | 30.9 | 21.6 | 16.9 | 13.9 | 11.5 | 9.02 | 7.33 | 4.04 |
| 1.67V/cell | 99.0 | 75.8 | 60.4 | 31.8 | 22.3 | 17.3 | 14.2 | 11.7 | 9.14 | 7.43 | 4.11 |
| 1.60V/cell | 102.3 | 77.8 | 61.7 | 32.4 | 22.6 | 17.6 | 14.4 | 11.9 | 9.27 | 7.56 | 4.18 |

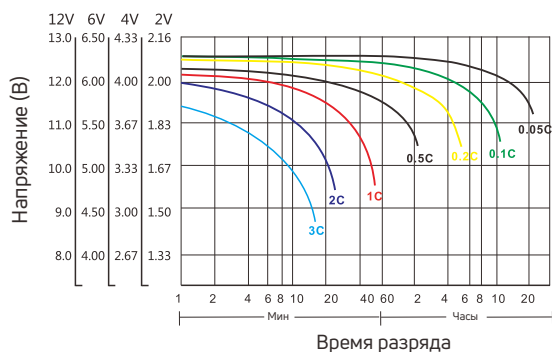


ХАРАКТЕРИСТИКИ

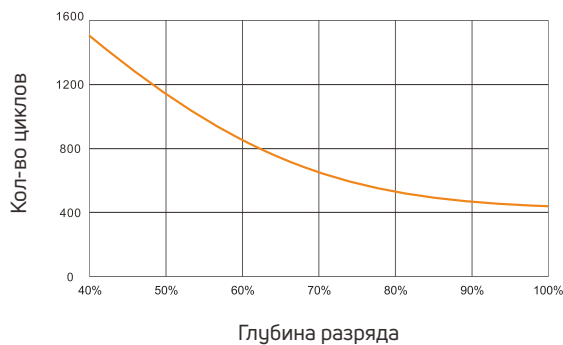
Характеристики заряда



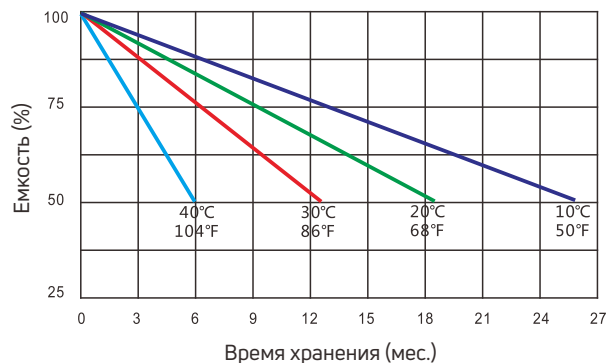
Характеристики разряда (25°C)



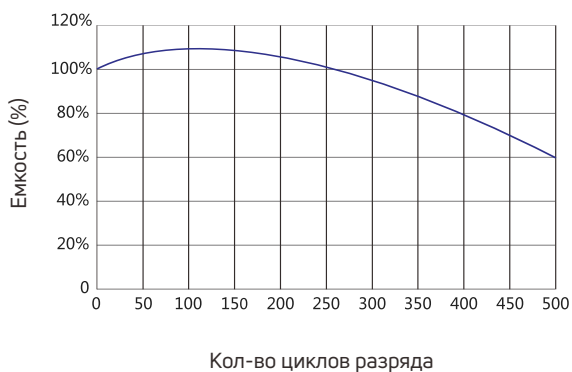
Кол-во циклов / глубина разряда



Показатели саморазряда



Ёмкость в течение циклов разряда (80% при t 20°C)



Ёмкость при температуре

